

粉尘浓度 (TSP)无线传感器使用手册

V1.2 版

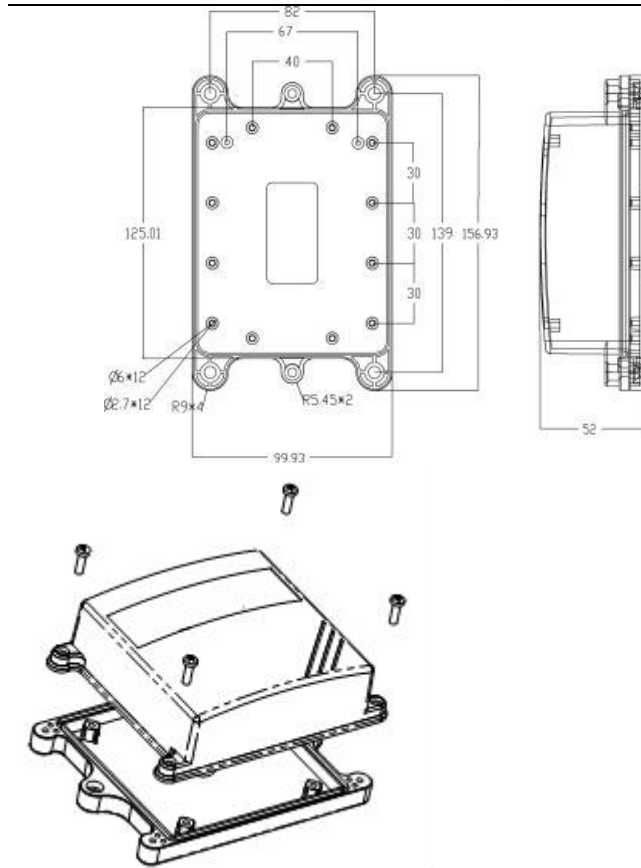


1 概述

LT-CG-S/D-W208-A70H00-12-V1.2 物联网粉尘 TSP 无线传感器基于先进的 Lora 扩频技术, 470~510MHz 全球免费无线射频频率, 采用 DC7~24V 直流电源供电, 可选配液晶屏显示传感器数据, 还可选配 1 路继电器报警输出, 无需布线, 施工方便。传感器采用符合国际标准的激光散射原理, 内嵌式设计、能够得到空气中 1 ~ 100 微米悬浮颗粒物浓度, 并通过串口输出 PM100 量程的颗粒物质量浓度。LoRaWAN 无线通信技术星型组网, 兼顾通信距离、抗干扰、低功耗等设计, 确保通信距离更远, 穿透能力更强(5~12 层楼板, 2~6KM 野外无障碍通信距离), 兼容标准 LoraWAN 协议, 组网灵活方便, 更适于有障碍物或室内应用。产品广泛应用于 TSP 监测、扬尘监测、净化监测, 道路、工厂、矿场、建筑工地环境监测。

- 1、数据准确: 激光检测, 稳定、一致性好
- 2、分辨率高: 分辨颗粒最小直径达 1 微米
- 3、响应快速: 数据更新频率 1 秒 1 次
- 4、变送器可选配液晶屏、继电器报警输出等功能
- 5、激光测量 TSP 更符合国内外权威机构认可

2 外形规格



3 产品技术指标

TSP 测量原理：激光散射法

TSP 测量直径：1~100um

TSP 测量范围：0~20000ug/m³（质量浓度）

最小颗粒直径：1um

精 度：<±15%

分辨率：1ug/m³

重复性：<10%

输出信号：瞬时 TSP 浓度

测量稳定时间：1 秒

响应时间：<6 秒

显示方式：LCD 液晶屏（选项）

液晶屏规格：0802 2 行显示，每行 8 个字符



报警、控制输出（选配）：1路继电器，触点容量（阻性）：3A/AC220V、DC24V

工作环境：-20~55 度，5~95%RH(无凝结)

存储环境：-25~70 度

Lora 工作频段：无线 470~510MHZ，Lora 扩频调制

工作频点：470.3、470.5、470.7、470.9、471.1、471.3、471.5、471.7 可设定

通信速率：SF12~SF7，250~5500bps 可编程设定.

组网方式：遵循 LoraWAN 协议栈

工作模式：ClassA

通信方式：数据透传

数据格式：默认 1、8、1、SF10（1 位起始位、8 位数据位、1 位停止位、无校验、SF10 波特率）

采集频率：远程设定，默认 1 分钟

接收灵敏度：-140dBm

通信距离：空旷室外>2000 米（外置天线，20dBm，SF10）；最远距离达 6KM，（外置天线，20dBm，SF12）

终端类别：从站

节点地址：0~256，拨码开关硬件设定

组网方式：星型无线网络

传感器出厂前经过三防处理，确保高温高湿特殊环境下长期使用。

安装方式：壁挂式

产品尺寸：145*100*50

粉尘 TSP 无线传感器规格选项表：不含液晶屏

序号	名称	规格	备注
1	粉尘 TSP 无线传感器	LT-CG-S/D-W208 -A70H00-12-V1.1	LoraWAN 无线+外置天线+2~6 千米通信距离+电源供电

粉尘 TSP 无线传感器规格选项表：包含液晶屏

序号	名称	规格	备注
1	粉尘 TSP 无线传感器	LT-CG-S/D-W208 -A70H01-12-V1.2	LoraWAN 无线+外置天线+2~6 千米通信距离+电源供电

粉尘 TSP 无线传感器规格选项表：包含液晶屏，1 路报警



序号	名称	规格	备注
1	粉尘 TSP 无线传感器	LT-CG-S/D-W208-A70H01-DO-12-V1.2	LoraWAN 无线+外置天线+2~6 千米通信距离+电源供电

4 使用方法

初次使用：传感器插入 DC7~12V 电源，电源指示灯亮。稍等，运行指示灯低频闪烁几秒常亮，表明已联网运行。如需要拨码开关选定传感器站地址，请拨动地址板 11 位拨码开关设定地址，设定完成后请先断电再加电，稍等运行指示灯闪烁，表示设定已成功。此时用户可将传感器安装在现场投入使用。

DC12V 电源 2 芯插头：电路板左下方：

1	2
GND	+7~12V
电源地	传感器电源

传感器异常，报警指示灯长亮。

我公司无线传感器为 LoraWAN 标准协议，可与我司 LoraWAN 无线接收网关配套使用，也可以选用其它厂家生产的标准 LoraWAN 协议接收网关。通常情况传感器与网关出厂前以调试好，用户可以直接使用。传感器按照设定采集周期无线发送数据（传感器运行灯闪烁），同时网关接收到数据时运行灯灯相应也会闪烁。

液晶屏（选项）翻屏显示粉尘测量数据

拨码开关设定：

拨码开关 2：（右）

1	2	3	4
ON	ON	ON	ON
OFF	OFF	OFF	OFF

拨码开关 1：（左）

1	2	3	4	5	6	7	8
---	---	---	---	---	---	---	---



龙腾伟业

ON	ON	ON	ON	ON	ON	ON	ON
OFF	OFF	OFF	OFF	OFF	OFF	OFF	OFF

每位拨码开关、ON：1 ； OFF：0 采用 16 进制

拨码开关 1+拨码开关 2 前 3 位可设定 001~2047 个站地址

产品出厂默认：001 站地址，手册默认采集频率。

用户选用人机界面，报警功或控制功能时，可通过电脑测试软件设定传感器阈值，越限报警或控制电气设备动作。

报警输出按接线端子 X4 示意图

ALARM	ALARM
1	2

为用户使用方便，通常我公司引出一段二芯线缆，传感器线缆定义：

棕(红)线——继电器干接点 A	蓝(黑)线——继电器干接点 B

5 质保期限

产品出厂之日起 1 年，1 年内由于产品质量问题免费维修，但不可抗拒因素或人为损坏或使用不当则不在保修范围内。本产品长期维护。

6 注意事项

相同信道，传感器站地址设定不得与其它从站地址重复

如传感器故障需更换，只需将新传感器节点地址，信道地址与原传感器设定相同，加电即可投入使用

本手册通信距离是指旷外可视距离，天线离地面>3 米。实际距离应按现场环境酌减。



产品出厂时无线通信为定时采集透传模式，遵循标准 LoraWAN 协议，我公司可提供具体通信协议格，方便用户掌握。

大批量客户，我公司可按照用户通信协议编制程序。

产品出厂时默认无线扩频因子 SF10 通信波特率 980bps，用户如需修波特率或数据格式，请订货时提前通知。（扩频因子越小，波特率越高，通信越快，但通信距离越近，建议用户根据需求选择扩频因子以确保最佳传输距离）

用户如变更跳频设置，需注意无线传感器与接收终端（网关）信道频率保持一致

我公司同时生产 LoraWAN 无线采集终端，无线控制终端，非常便于 LORAWAN 无线传感器推广使用。

用户选用报警或控制输出时，设备电气负荷应小于继电器触点容量，否则需另加中间继电器转换

传感器标配不含 DC12V/1A 直流电源，需另行购买

石家庄龙腾伟业秉承科技进步原则，致力于技术创新理念。为此，我公司保留任何产品改进而不预先通知的权利，产品结构、参数可能与本手册略有出入，请与实际购买物为准。

石家庄龙腾伟业科技有限公司

石家庄市友谊北大街 311 号

电话：0311-89271570

传真：0311-87789031