

溶液 EC 值（盐分）变送器产品使用手册



1 概述

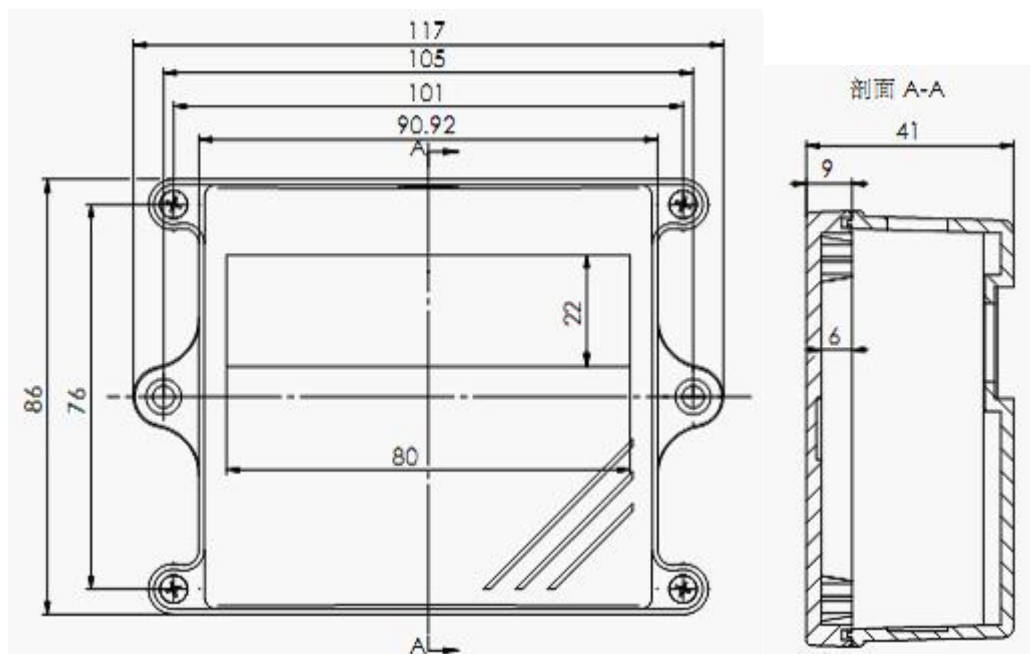
LT-CG-S/Y-001-A0720-12 将溶液 EC 值（盐分）测量集成在 1 个不锈钢或 ABS 的环氧树脂密封体内。对 2 个电极施以固定频率的交流信号源，不同溶液导电特性相异，从而测得不同电压差，信号放大、整流、真有效值采集，并经单片机调理后得出相应的 EC 值测量参数，即为溶液 EC 值，2 个内电极测量电压值与被测介质阻抗成反比，与 EC 值/盐分成正比。并经 RS485 数字信号输出。作为现场从站，标准 MODBUS-RTU 通信协议，适合远距离组网传输，完全兼容组态王等多种上位机组态软件，易与第三方设备配套。可广泛用于农业大棚水肥一体机、水产养殖，污水处理、工业自动化等水质监测领域。

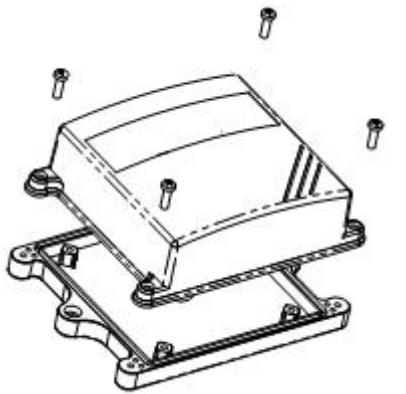
1

2 特点

- 1、本变送器之 EC 电极探头基于电流电压 2 电极测量原理，体积小巧，测量精度高，响应速度快，互换性好。
- 2、电极 ABS 外壳（可按用户要求不锈钢外壳），填充环氧树脂，密封性好，可直接插入溶液中使用，且不受腐蚀。
- 3、EC 电极可根据用户需求选择 0.1、1.0 多种电极常数，分别对应 $0 \sim 0.2 \text{ms/cm}$ ， $0 \sim 2 \text{ms/cm}$ ， $0 \sim 20 \text{ms/cm}$ 等多种测量量程。测量范围从纯水、污水、营养液等多种应用场合。
- 4、EC（盐分）电极自带温度测量，可变送器硬件或软件温度补偿，测量精度有保障。
- 5、可根据用户需求，自带转换公式计算出溶液盐分测量值 mg/L 。
- 6、变送器防水外壳，现场安装简便。

3 外形规格





4 产品资料

测量方法：电流电压 2 电极测量

EC 值测量范围：0~0.2ms/cm, 0~2ms/cm, 0~20ms/cm (默认)

盐分测量范围： 0~100mg/L, 0~1100mg/L, 0~13000mg/L

测量精度：±3%

分辨率：0.01mS/cm (对应 0~20ms/cm 量程)

测量重复性：±1%

测量稳定时间：2 秒

响应时间：<5 秒

温度补偿：具备

工作环境：-10~55 度, 10~90%RH

存储环境：-25~60 度

供电电压：DC 7~24V

通信接口：RS485

通信速率：2400、4800、9600、19200、38400、115200。默认 9600bps.

通信协议：MODBUS-RTU

数据格式：1、8、1、9600、N (1 位起始位、8 位数据位、1 位停止位、无校验、9600bps 波特率)

终端类别：从站

节点地址：001~255

节点数量：31

传输距离：500 米 (RS485 通信专用电缆)

EC 电极：插入式, ABS 或不锈钢外壳 $\phi 12 \times 180$



连接电缆：1 根耐高温电缆，5 米（标配）（电缆长度可选）

变送器安装方式：壁挂式

变送器产品尺寸：115*85*40

报警输出型产品尺寸：145*100*50

变送器出厂前经过三防处理，确保高温高湿特殊环境下长期使用。。

产品规格选型表：

序号	名称	规格	备注
1	溶液 EC 变送器	LT-CG-S/Y-001-A 0721-12-V1.2	RS485+液晶屏+DC12V 供电+V1.2 版本
2	溶液 EC 变送器	LT-CG-S/Y-001-A 0720-12-V1.2	RS485+DC12V 供电+V1.2 版本
3	溶液 EC 变送器	LT-CG-S/Y-001-A 0721-DO-12-V1.2	RS485+ 液 晶 屏 +1 路 报 警 输 出 +DC12V 供电+V1.2 版本

5 使用方法

将 EC 传感器探头插入溶液中，电极引出一段信号线缆（默认 5 米）接到变送器盒航插插座。RS485 信号线缆与电脑或其他采集设备对接。通电，稍等片刻，电脑读取溶液 EC 测量值数据。

电源：

接线说明：请打开变送器盒盖，按左下接线端子 X1 示意图接线。

+	-
DC 6~24V 电源	电源 地

电源灯或液晶屏亮，表示电源已接通。

RS485 数字信号：

接线说明：请打开变送器盒盖，按右下接线端子 X3 示意图接线。



注意：各台变送器至主站通信电缆必需 A 与 A 短接，B 与 B 短接

B	A
RS485	RS485

为便于用户使用，通常传感器下部的防水接头引出一段四芯线缆

定义如下：红、DC 7~24V 电源+

黑、电源地

黄、RS485-A

蓝、RS485-B

由 8 位拨码开关选定变送器从站地址，断电重启，设定有效。

拨码开关：红色

1	2	3	4	5	6	7	8
ON	ON	ON	ON	ON	ON	ON	ON
OFF	OFF	OFF	OFF	OFF	OFF	OFF	OFF

每位拨码开关、ON：1；OFF：0 采用 16 进制

拨码开关可设定 001~255 个站地址

站地址 00000000 为主站设置，用户需在 001~255 内选择

产品出厂默认：001 站地址

液晶屏（选项）翻屏轮流显示 EC（盐分）数据

用户选用人机界面，报警功或控制功能时，可通过电脑测试软件设定传感器阈值，越限报警或控制电气设备动作。

报警输出按接线端子 X4 示意图

ALARM	ALARM
1	2

为用户使用方便，通常我公司引出一段二芯线缆，传感器线缆定义：

棕(红)线——继电器干接点 A	蓝(黑)线——继电器干接点 B

6 质保期限

产品出厂之日起 1 年，1 年内由于产品质量问题免费维修，但不可抗拒因素或使用不当或人为破坏则不在保修范围内。本产品长期维护。

7 注意事项

用户使用前务必根据先测量溶液的特性选定电导率电极，确保电极在实际测量范围内使用。当测量 EC 量程低于 2mS/cm，建议选用电极常数 0.1 的电极；当测量 EC 量程低于 20mS/cm，建议选用电极常数 1 的电极。

EC 电极使用过程中应避免悬浮物缠绕，确保每 1~3 个月定期清洗电极探头。

溶液 EC 电极应垂直于液体流动放置，且不得放于水温 >60 度的场合，溶液流速最低 0.3 米/秒且不得 >5 米/秒。如现场温度较高，请选择我司耐高温电极

不同用途，不同量程的电导率电极价格会有较大差异，用户订货前请务必仔细确认。

产品出厂前默认溶液电导率为主要测量方式，如用户需要测量盐分，请订货时提前告知

变送器 RS485 站地址设定不得与其它从站地址重复

RS485 总线通信电缆屏蔽层单端接地，建议在主站侧接地。

当变送器位于 485 总线末端时，请外接 120 欧匹配电阻

请尽量选用信号专用电缆，提高传输距离，通信距离 > 1KM 时请选用光纤通信

产品出厂时通信协议我司参照 MODBUS-RTU 协议标准，我公司可提供具体通信协议格式，方便用户掌握（详见 MODBUS-RTU 协议手册）。



变送器 RS485 通信，注意从站最多不超过 31 个，否则需另加 RS485 总线桥（中继），且与主站 MODBUS-RTU 协议，波特率等数据格式必需一致。

大批量客户，我公司可按照用户通信协议编制程序。

产品出厂时默认通信波特率 9600bps，1、8、1 数据格式。用户如需修波特率或数据格式，请订货时提前通知

变送器至主站距离较近，可以主站供电；如距离较远，建议变送器现场供电。

我公司同时生产各种有线及 433M 无线、ZIGBEE 无线采集终端；有线及 433M 无线、ZIGBEE 无线控制终端；GPRS 网关；串口网关；WIFI 网关等多种产品，非常便于变送器配套使用

用户如需延长变送器通信电缆，超过标配的电缆需另行购买

变送器标配不含 DC12V/1A 直流电源，需另行购买

石家庄龙腾伟业秉承科技进步原则，致力于技术创新理念。为此，我公司保留任何产品改进而不预先通知的权利，产品结构、参数可能与本手册略有出入，请与实际购买物为准。

石家庄龙腾伟业科技有限公司

石家庄市友谊北大街 311 号

电话：0311-89271570

传真：0311-87789031